

illbruck PU700 Steenlijm

Productomschrijving

illbruck PU700 Steenlijm is een hoge kwaliteit lijm gebaseerd op gemodificeerde polyurethanen. illbruck PU700 is speciaal ontwikkeld voor het verlijmen van verschillende steensoorten zoals (cellen)betonblokken, gipsblokken, kalkzandsteen, baksteen en natuursteen. illbruck PU700 kan tevens toegepast worden in andere industriële en bouw toepassingen.

illbruck PU700 is langdurig bestand tegen water, zeewater, kalkwater, verdunde zuren en bijtende oplossingen.

Materiaal

Een ééncomponent, vochtuithardende, gemodificeerde polyurethaan.

Producteigenschappen

- makkelijk te verwerken
- erg sterke verbinding
- perfecte hechting op vele materialen
- ook te verwerken bij lage temperaturen
- direct te gebruiken: geen mixen
- geen water en electriciteit noodzakelijk
- tijdbesparend

Leveringsvorm

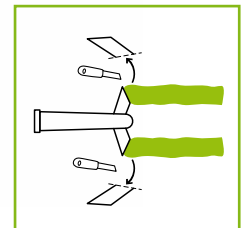
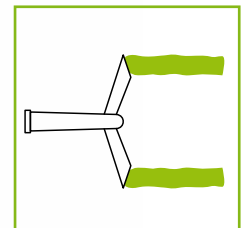
700 ml blik

Kleur

crème



IKB2239



Technische gegevens

Eigenschappen	Waarden
Basis	gemodificeerde polyurethaan
Uitharding	vochtuithardend
Kleefvrij (30 mm rul)	na ± 8 min. +23°C, 50% rel. luchtvochtigheid
Vol belastbaar	na ca. 24 uur
Volledige doorharding	24 uur
Treksterkte	10 N/mm ²
Temperatuur bestendigheid	langdurig -40°C tot +90°C kortstondig -40°C tot +130°C
Verwerkingstemperatuur	Omgeving -5°C tot +35°C Bus +10°C tot +30°C
Houdbaarheid	min. 12 maanden

TI-NL-0494 - 03/11

illbruck PU700 Steenlijm

Tremco illbruck B.V.
Postbus 20, 4240 CA Arkel
Tel.: +31 (0) 183/568019
Fax: +31 (0) 183/568010
info-nl@tremco-illbruck.com
Tremco illbruck N.V., Kapellen (België)
Tel.: +32 (0) 3/6646384
Fax: +32 (0) 3/6648676
info-be@tremco-illbruck.com
www.tremco-illbruck.com

Ondergronden

De oppervlakken moeten draagkrachtig zijn. Ondergronden moeten schoon, en vetvrij zijn. Zonodig ondergronden die verlijmd dienen te worden bevochtigen alvorens de lijmschuim aan te brengen.

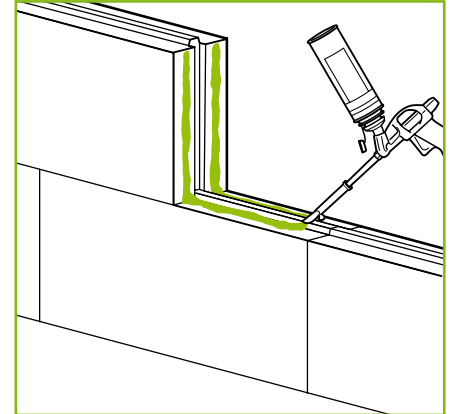
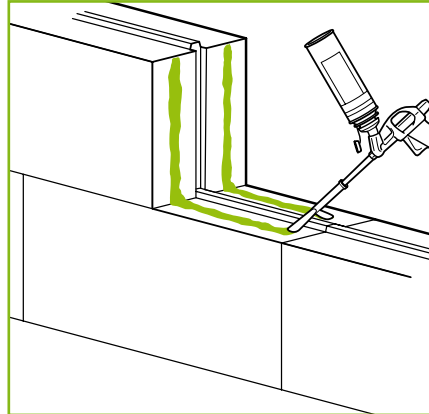
Verwerking

Bus voor gebruik (± 20 keer) krachtig schudden. Draai de bus op het pistool met het ventiel naar onder gericht (volgens de instructies). De lijmhoeveelheid kan geregeld worden door de trekker en de instelling van de doseerschroef op het pistool.

Tremco illbruck adviseert om bij alle type blokken de AA700 Lijmverdeler toe te passen, zeker bij blokken met een hol en een dol en een groef en messing. Snijd de illbruck AA700 Lijmverdeler op de juiste maat corresponderend met de blokbreedte. Breng een juiste hoeveelheid lijm aan zodat een vol vlakke benatting van de beide te verlijmen vlakken plaatsvindt. Dit is te controleren door de blokken te plaatsen en er weer af te halen.

Belangrijke aanbevelingen

- Verwerken in goed geventileerde ruimten.
- Niet roken.
- Ogen beschermen, handschoenen en werkkleding dragen.
- Vloerbedekking afdekken met papier of plastic folie.
- Vers schuim direct verwijderen met illbruck
- Pistoolreiniger of Handreinigungsdoekjes.
- Uitgehard schuim is uitsluitend mechanisch te verwijderen.
- Bus rechtop bewaren.



Veiligheidsaanbevelingen

Zie veiligheidsinformatieblad.

Service

Desgewenst kunt u te allen tijde beschikken over ondersteuning vanuit de Tremco illbruck organisatie.

Aanvullende informatie

De hiervoor genoemde informatie bevat alleen algemene aanbevelingen. Als gevolg van de verschillende verwerkingscondities, waarover we geen controle hebben, en de diversiteit in bouwmaterialen, wordt vooraf uitgebreid testen aanbevolen om de specifieke eigenschappen van het materiaal voor iedere toepassing te onderzoeken.

Algemene informatie:

Bovenstaande gegevens zijn naar ons beste weten verstrekt. Wij behouden ons het recht voor wijzigingen in de receptuur aan te brengen. De koper dient zich op de hoogte te stellen van de laatste ontwikkelingen van bovengenoemd product. De toepassingswijze, alsmede de omstandigheden bij applicatie, vallen buiten onze beoordeling en zijn derhalve voor uw eigen verantwoordelijkheid. Aansprakelijkheid op grond van dit productblad kan niet worden aanvaard. Leveringen uitsluitend volgens onze Algemene leverings- en betalingsvoorwaarden.